

2023カトレアカップ (U-11)

少女8人制サッカー大会



期 日：2024年2月10日(土)

2月11日(日)

予備日 2月17日(土)

会 場：富士川河川敷憩の広場サッカー場

主 催：一般財団法人 静岡県サッカー協会

主 管：一般財団法人 静岡県サッカー協会4種委員会

後 援：一般社団法人 静岡県トラック協会

一般社団法人 静岡県トラック協会 女性部会

2023カトリアカップ（U-11）少女8人制サッカー大会要項

主旨	静岡県の将来をになう少女たちのサッカーへの興味・関心を深め、さらに技術の向上と健全な心身の育成・発展を目標として本大会を開催する。この大会はジュニア層のサッカー少女が自分自身で判断したり挑戦したりする体験を通して将来、困難な場面でも的確な判断ができ、正確な技術を発揮できる選手へ成長することを旨とする。あわせてフェアプレー精神・リスペクト精神を養い、正しく強くそして創造性豊かな人間の育成を目的とする。指導者はエントリー選手全員出場に向けて努力する。
主催	一般財団法人静岡県サッカー協会
主管	一般財団法人静岡県サッカー協会4種委員会
協賛	一般社団法人静岡県トラック協会 一般社団法人静岡県トラック協会女性部会
期日	2024年2月10日(土)・11日(日祝) 予備日2月17日(土)
担当支部	中東部支部
会場	富士川河川敷憩の広場
参加資格	<ol style="list-style-type: none">① 本大会の主旨に賛同するチームであること。② 一般財団法人静岡県サッカー協会4種委員会に登録した5年生以下（1年生～5年生）女子選手で構成され、4種女子委員会に加入しているチームであること。合同チームでの参加を認める。2023年11月19日（日）迄に4種女子委員長に合同チーム申請書を提出すること。③ 選手は個人登録しており、傷害保険等に加入していること。
チーム構成	<ol style="list-style-type: none">① 大会エントリー表に記載された選手・指導者（代表・監督・コーチ）に大会出場資格が与えられる。② エントリーメンバー表提出後の選手の追加変更及び背番号の変更は認めない。③ エントリー選手は制限なしとする。試合毎、エントリー表に記載されているなかから、選手16名以下、を選出する。帯同スタッフのベンチ入りは6名（代表/監督/医療従事者を含む）、常にベンチには2名以上のスタッフが入り指導者資格保持者が1名以上いる事、代表者と医療従事者を除く全員がJFA公認指導者資格を有すること。④ その他は4種女子委員会県大会細則による。
競技方法	<ol style="list-style-type: none">① 本大会は8人制とする。チームを4ブロックに分け、1日目予選リーグ戦、2日目上位トーナメント戦・下位リーグ戦を行う。② 試合時間は15分-5分-15分とする。但し、下位リーグ戦は12分-5分-12分とする。③ 予選リーグは同点の場合でも延長戦を行わず、①勝ち点<勝3・分1・負0>②当該同士の対戦成績③得失点④総得点⑤抽選の順によりリーグ内の順にを決定する。④ 決勝トーナメントは同点の場合、延長を行わず、PK方式（3人）で勝者を決定する。⑤ その他は4種女子委員会県大会細則による。
競技規則	<ol style="list-style-type: none">① 公益財団法人日本サッカー協会8人制競技規則に準ずる。ただし本大会規定を設ける。② その他は4種女子委員会県大会細則による。③ 交代人数・回数とも制限しない。一度退いた選手がその試合中に再び出場することができる。（自由な交代を認める）④ 退場者があった場合は控え選手を補充できる。⑤ 一方のチームが6名未満になった場合、試合は成立しない。リーグ戦はそのチームの全試合結果を抹消する。⑥ 退場処分または大会を通じて警告2回を受けた選手は次の1試合の出場は認めないものとし、一般財団法人静岡県サッカー協会へ報告する。⑦ ピッチサイズは縦68m・横50mとする。ゴールは少年用(2.15m×5m)とする。
試合球	公認4号球（大会本部にて用意）
審判	<ol style="list-style-type: none">① 主審・補助審は有資格者とする。② 主審が何かの事情により任務遂行ができなくなった場合は補助審にて対応する。③ グリーンカード制を積極的に活用する。④ 試合終了後、補助審は両チームのメンバー表・結果報告書・審判カードを大会本部に提出する。
登録	<ol style="list-style-type: none">① エントリーメンバーは4種女子委員会チーム詳細に記載のある選手とする。② チーム詳細に変更・追加がある場合は、2024年2月3日(土)迄に所属支部委員長まで提出をすること。③ エントリーメンバー表は、大会初日各チーム1試合目の1時間前迄にチーム詳細と共に一部提出すること。④ 各試合のメンバー表は、試合20分前迄に2部提出。
その他	<ol style="list-style-type: none">① コート設営・会場準備の協力をすること。両日集合時間8:00（各チーム2名）② フレンドリーマッチ希望チームは2024年1月20日(土)迄に所属支部委員長まで連絡をする。
申込方法	2023年11月26日（日）迄に所属支部女子委員長へ参加の意思を連絡すること。
参加費	参加費は1チーム5,000円 振込手数料は、参加チーム負担とする。※振込期限12月末日 【振込先】 スルガ銀行 長泉支店 普通3626222 県サッカー少女部 代表 海野芳彦
監督者会議	2023年12月10日（日） 18:00～ 静岡市駿河区南部生涯学習センター、第6集会室
開会式	開会式は行わず、直接試合会場へ行く。
閉会式	決勝戦終了後（全チーム参加）
表彰	優勝、準優勝、第3位、敢闘賞のチームを表彰する。
特記事項	今大会の優勝・準優勝チームは2024年3月24日（未定 岐阜県）で行われるJA全農U-11東海大会への出場権を得る。但し東海大会出場資格を満たさない場合は4種女子委員会が今大会成績を踏まえて推薦する。大会要項及び4種女子委員会県大会細則に規定されていない事項は4種女子委員会協議の上決定する。

参加チーム

NO	チーム名	支部
1	アスルクラロ沼津U12	東部
2	クワトロガールズFC	東部
3	長泉なでしこFC	東部
4	フォレッタFC富士宮	東部
5	FC Fuji メジエールジュニア	東部
6	Sorriso Shimizu (合同)	中東部
7	Fine 静岡レモン	中部
8	Fine 静岡ライム	中部
9	藤枝順心SCジュニア	中西部
10	ラガッツァ焼津	中西部
11	島田プリンセス	中西部
12	榛原FCマリーンズ	中西部
13	浜松泉FC	西部
14	浜松佐藤 SC	西部

2023 カトレアカップ (U-11) 少女8人制サッカー大会

グループ表

グループ	No.	チーム名	
A	1	長泉なでしこFC	メジャー
	2	Fine 静岡レモン	ラインカー
	3	浜松佐藤SC	Cフラッグ
	4	アスルクラロ沼津U-12	
B	5	クワトロガールズFC	メジャー
	6	Sorriso Shimizu	ラインカー
	7	フォレッタFC富士宮	Cフラッグ
	8	ラガッツァ焼津	
C	9	Fine 静岡ライム	
	10	榛原FCマリーンズ	
	11	藤枝順心SCジュニア	
D	12	浜松泉FC	メジャー・ラインカー・Cフラッグ
	13	FC Fujij メジェールジュニア	
	14	島田プリンセス	

予選リーグ 星取表

Aブロック

チーム名	長泉なでしこ	Fine静岡レモン	浜松佐藤SC	アスルクラロ沼津	勝	分	負	勝点	得点	失点	差	順位
長泉なでしこ												
Fine静岡レモン												
浜松佐藤SC												
アスルクラロ沼津												

Bブロック

チーム名	クワトロガールズ	Sorriso Shimizu	フォレッタ富士宮	ラガッツァ焼津	勝	分	負	勝点	得点	失点	差	順位
クワトロガールズ												
Sorriso Shimizu												
フォレッタ富士宮												
ラガッツァ焼津												

Cブロック

チーム名	Fine静岡ライム	榛原マリーンズ	藤枝順心SC		勝	分	負	勝点	得点	失点	差	順位
Fine静岡ライム												
榛原マリーンズ												
藤枝順心SC												

Dブロック

チーム名	浜松泉FC	FC Fujiメジャー	島田プリンセス		勝	分	負	勝点	得点	失点	差	順位
浜松泉FC												
FC Fujiメジャー												
島田プリンセス												

※各ブロック1位・2位は、上位トーナメント戦に進出する。
各ブロック3位・4位は、2ブロックリーグ戦後順位決定戦を行う。

2月10日 (土) A・Bブロック 予選リーグ戦 試合スケジュール

Aコート (15分-5分-15分)

開始時間		対戦カード			主審	補助審
①	9:30	長泉なでしこFC	vs	Fine静岡レモン	クワトロ	Sorriso
②	10:15	クワトロガールズFC	vs	Sorriso Shimizu	長泉	静岡レモン
③	11:00	長泉なでしこFC	vs	浜松佐藤SC	クワトロ	フォレッタ
④	11:45	クワトロガールズFC	vs	フォレッタFC富士宮	長泉	佐藤
⑤	12:30	フレンドリー	vs	フレンドリー	相互審	相互審
⑥	13:15	アスルクラロ沼津U12	vs	長泉なでしこFC	ラガッツァ	クワトロ
⑦	14:00	ラガッツァ焼津	vs	クワトロガールズFC	アスル	長泉

Bコート (15分-5分-15分)

開始時間		対戦カード			主審	補助審
①	9:30	浜松佐藤SC	vs	アスルクラロ沼津U12	フォレッタ	ラガッツァ
②	10:15	フォレッタFC富士宮	vs	ラガッツァ焼津	佐藤	アスル
③	11:00	Fine静岡レモン	vs	アスルクラロ沼津U12	Sorriso	ラガッツァ
④	11:45	Sorriso Shimizu	vs	ラガッツァ焼津	静岡レモン	アスル
⑤	12:30	フレンドリー	vs	フレンドリー	相互審	相互審
⑥	13:15	浜松佐藤SC	vs	Fine静岡レモン	フォレッタ	Sorriso
⑦	14:00	フォレッタFC富士宮	vs	Sorriso Shimizu	佐藤	静岡レモン

2月10日(土) C・Dブロック 予選リーグ戦 試合スケジュール

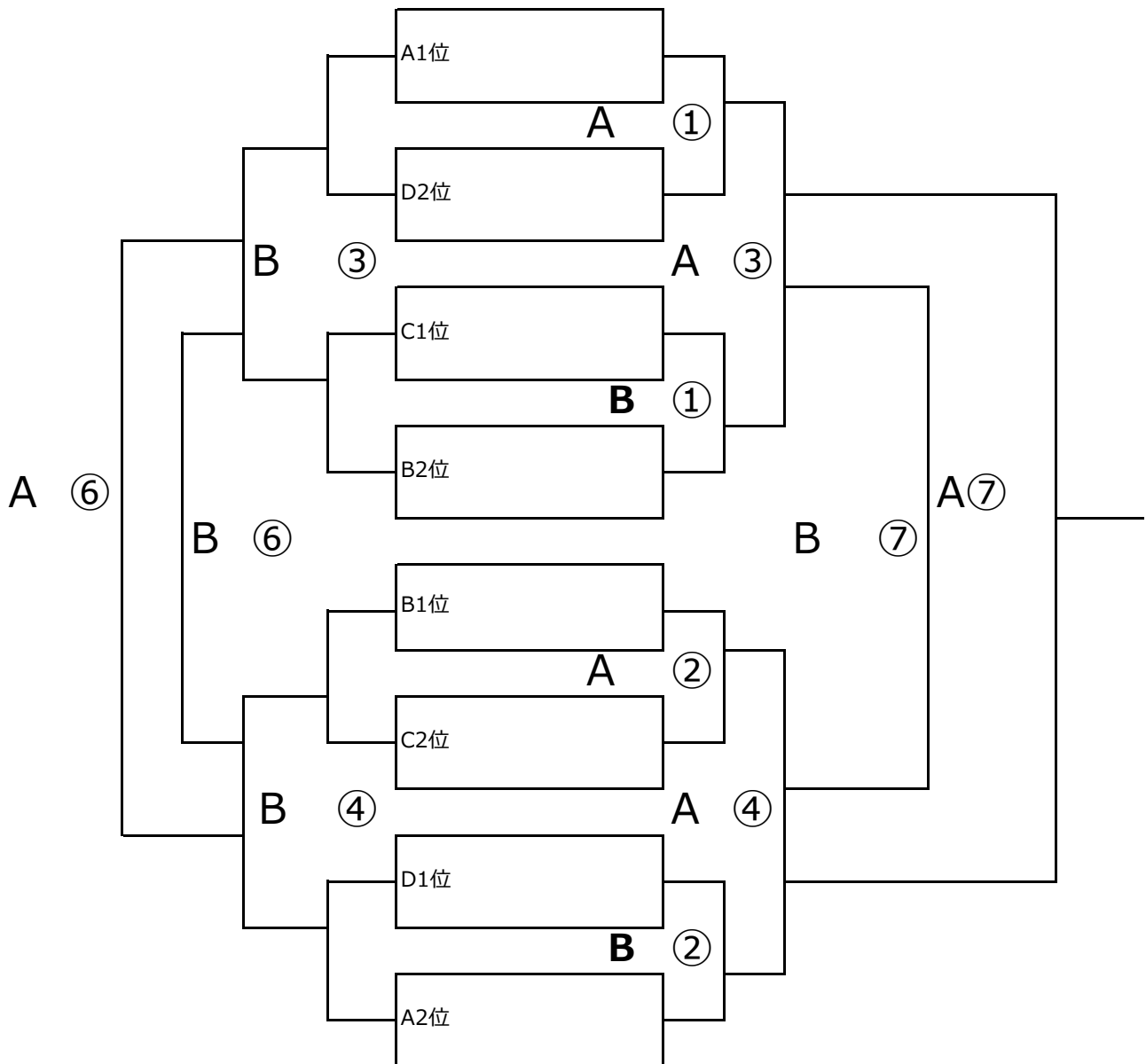
Cコート (15分-5分-15分)

開始時間		対戦カード			主審	補助審
①	9:30	Fine静岡ライム	vs	榛原FCマリーンズ	泉	メジェール
②	10:15	浜松泉FC	vs	FC Fuji メジェールジュニア	静岡ライム	榛原
③	11:00	榛原FCマリーンズ	vs	藤枝順心SCジュニア	メジェール	島田
④	11:45	FC Fuji メジェールジュニア	vs	島田プリンセス	榛原	順心
⑤	12:30	フレンドリー	vs	フレンドリー	相互審	相互審
⑥	13:15	藤枝順心SCジュニア	vs	Fine静岡ライム	島田	泉
⑦	14:00	島田プリンセス	vs	浜松泉FC	順心	静岡ライム

2月11日（日祝）

上位トーナメント戦

上位トーナメント



2月11日（日祝）上位トーナメント戦 試合スケジュール

Aコート (15分-5分-15分)

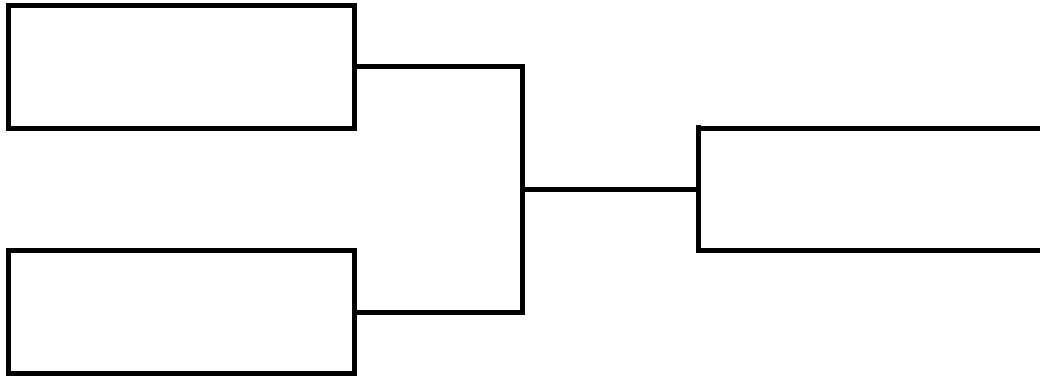
開始時間		対戦カード			主審	補助審
①	9:30	A1位	vs	D2位	B1位	C2位
②	10:15	B1位	vs	C2位	A1位	D2位
③	11:00	Aコート①勝	vs	Bコート①勝	②A勝	②B勝
④	11:45	Aコート②勝	vs	Bコート②勝	①A勝	①B勝
⑤	12:30	フレンドリー	vs	フレンドリー	0	0
⑥	13:15	Bコート③勝	vs	Bコート④勝	④A勝	③A勝
⑦	14:00	Aコート③勝	vs	Aコート④勝	派遣	派遣

Bコート (15分-5分-15分)

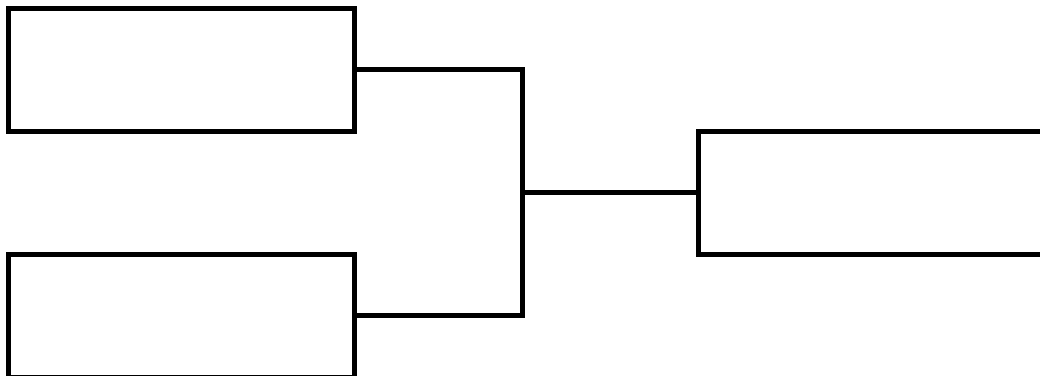
開始時間		対戦カード			主審	補助審
①	9:30	C1位	vs	B2位	D1位	A2位
②	10:15	D1位	vs	A2位	C1位	A2
③	11:00	Aコート①負	vs	Bコート①負	②A負	②B負
④	11:45	Aコート②負	vs	Bコート②負	①A負	A3
⑤	12:30	フレンドリー	vs	フレンドリー	0	0
⑥	13:15	Bコート③負	vs	Bコート④負	④A負	③A負
⑦	14:00	Aコート③負	vs	Aコート④負	派遣	派遣

2月11日(日祝) 下位順位決定戦

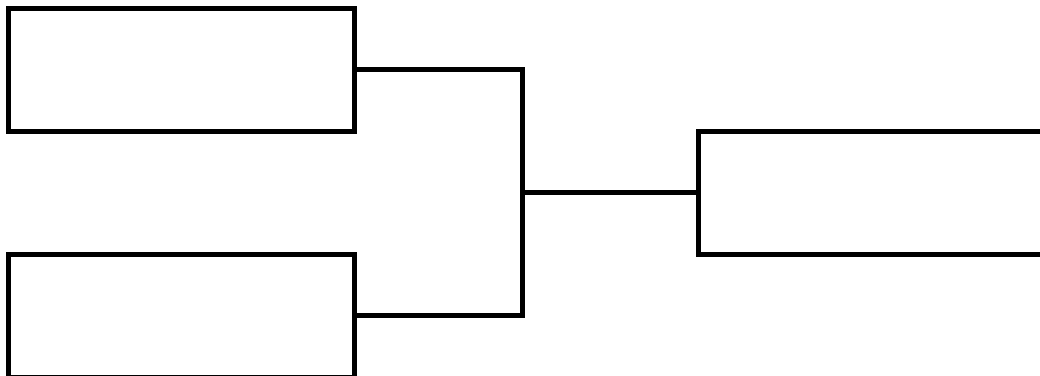
【下位1位・2位】



【下位3位・4位】



【下位5位・6位】



2月11日（日祝）下位リーグ戦・順位決定戦 試合スケジュール

Cコート（12分-5分-12分）

開始時間		対戦カード			主審	補助審
①	9:30	A3位	vs	B4位	A4位	B3位
②	10:00	A4位	vs	B3位	A3位	B4位
③	10:30	B4位	vs	D3位	B3位	C3位
④	11:00	B3位	vs	C3位	B4位	D3位
⑤	11:30	D3位	vs	A3位	C3位	A4位
⑥	12:00	C3位	vs	A4位	D3位	A3位
⑦	13:00	bブロック3位	vs	aブロック3位	b1位	a1位
⑧	13:30	aブロック2位	vs	bブロック2位	a3位	b3位
⑨	14:00	bブロック1位	vs	aブロック1位	b2位	a2位

会場案内図

富士川緑地 憩いの広場



Google Map検索 富士川河川敷 憩いの広場

富士川緑地 憩いの広場



※駐車スペースには限りがありますので、ご協力のうえ奥から詰めて停めてください。
※各チームで出たゴミは必ずお持ち帰りください。